

Signo T500

シグノ



Thinking ahead. Focused on life.

New Era of Signo

シグノの新たな歴史がここから始まる

Since the creation of our studio by Ferdinand Alexander Porsche in 1972, we are striving for the perfect symbiosis of form and function. Design is not only aesthetics to us, but above all content. This philosophy combined with the legacy of German engineering, forms the basis of our work.

Professor Ferdinand Alexander Porsche (1935-2012), grandson of the Porsche founder, always sought the unusual. Successfully so. He developed the Porsche 911 design, which quickly became the epitome of the sports car and, like many other items designed by Professor F. A. Porsche, it became a design classic.

In 1972, Professor F. A. Porsche established the Porsche Design Studio in Stuttgart. Two years later he moved it to Zell am See, Austria. In the decades that followed, numerous classic men's accessories such as watches, eyewear and writing utensils were created and marketed worldwide under the "Porsche Design" brand. But there was also a large number of industrial products, household appliances, and consumer goods that were developed under the „Design by F. A. Porsche“ brand for internationally known clients.

Design by **STUDIO F·A·PORSCHE**





Universal Comfort

自然な動きが創り出す普遍的な快適性

人間工学から生まれた快適形状

バックレストを倒しても、安定姿勢を自然に保持する独自設計。体圧分布を考慮したシートの採用で、体への負担をやさしく軽減。人間工学に基づいた快適形状が、患者さんのチェアタイムをリラックスタイムに変えます。

スムーズな治療を支える機能性

ドクターとアシスタントの動きを妨げることなく、一番スムーズで効率的な流れを生み出すことで、治療に専念していただける機能を細部に搭載。患者さん・ドクター・アシスタントの快適性をインクルージョンしました。





Premium Dental Treatment

ひとつ上のやさしさが包みこむ治療空間



最低位400mmで乗り降り安心

ご高齢者や小児も安心して乗り降りができるよう最低位400mmを実現。最高位は800mmまで確保できるので、立位の外科処置などにも有効です。



やさしいショックレス設計

スロースタート&ストップで、チェアの昇降傾斜起立時の衝撃をほとんど感じさせないショックレス機構を採用。スピードも標準と低速モードの切り替えができます。



ローリングヘッドレスト(オプション)

ヘッドレストの高低前後移動に加え、患者さんの首振りの動きをアシストする揺動機能をプラスしました。



Patient Comfort

何より患者さんの安心感と心地よさを優先



頭部にフィットする2軸式ヘッドレスト

患者さんの頭部位置に、広い可動域でジャストフィット。小児からご高齢者まで幅広く対応し、安定姿勢をサポートします。



上下にスライドするバックレスト(オプション)

大柄な患者さんや背の高い患者さんには、体型に合わせてバックレストが上下にスライド。窮屈さや不安定さを軽減します。



うがいが楽な電動ベースン(オプション)

患者さんがうがいをしやすい位置にまで動いてくれるベースン。患者さんの余計な動きを省き、ストレスを軽減させます。



背ズレが起きにくいチルチング機構

チェア傾斜時に、バックレストと連動してシート部が可動し、患者さんの背ズレを防ぎます。体に沿ってスムーズに動く快適さで患者さんのリラックス感をキープします。

Doctor Comfort

ドクターのニーズに応える操作性を重視



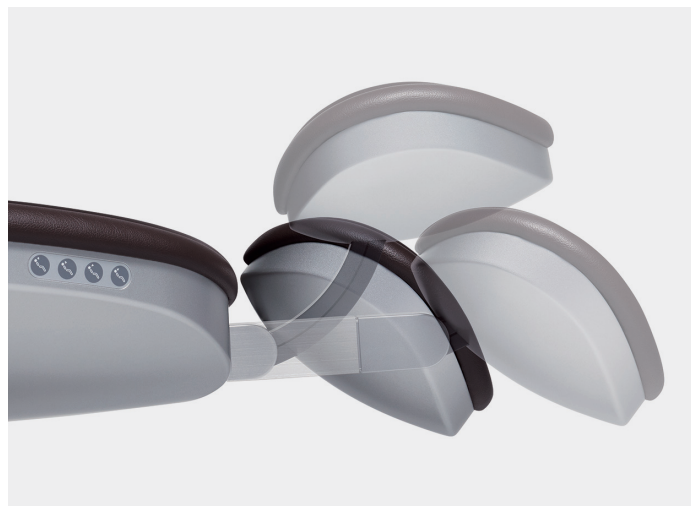
タッチレスセンサー搭載のルナビュー TS

手で触れずに、オペレーティングライトがスムーズに点灯（タッチレスセンサーはオプション）。さらにライトハンドルは取り外してオートクレーブにも対応。使いやすさと衛生面に配慮しました。



無影効果の高いルナビュー TL(オプション)

12個のLEDライトが多方向から照射し、影が出にくい明るい視野を確保。さらにルナビューショットやELミラーを搭載すれば、口腔内の静止画・動画の撮影や、口腔内を見ながらの説明が容易にできます。



電動ナチュラルムーブメント (オプション)

治療や処置内容、患者さんの体型に合わせて行っていたヘッドレストの調整が、手を使わずに足元のフットコントローラーでスムーズに行えます。

※ヘッドレストを電動で操作できる肩口スイッチも追加できます。(オプション)



機能拡張も多彩なフットコントローラー

フットコントローラーは、ハンドピース制御やチェアのオート操作など、足元で行える拡張機能が選択できます。足元に操作を集中させることで治療に専念しやすくなります。(オプション)

Excellent Design

Studio F. A. Porscheの卓越したデザイン

signo T 500

Technology meets Aesthetics

The new Signo T500 is based on clear architectural structure focused on modular setup.

The new Signo T500 represents uncompromised result of the Morita DNA.

- Maximal functionality
- Timeless design
- High-end manufacturing quality
- Maximum versatility
- Solidity, reliability and longevity.

A sophisticated color, material, and finish complement the DNA.

The product portrays a symbiosis of technology and furniture.

The new Signo T500 encompasses ideally the general design philosophy of Studio F. A. Porsche with the professional standards of Morita.

Additionally, the concept is orientated around ease of maintenance and fulfills even the most complex ergonomic demands.



細部に息づく、明確な建築的構造によって
モリタDNAの妥協のない結果を導き出す。
それが**SignoT500**

- 最大限へと高めた機能性
- 時代を超越したデザイン
- ハイクオリティな製造品質
- 使う人のための多用途性
- モリタの信頼性と耐久性

SignoT500は、Studio F. A. Porscheのデザイン哲学と、モリタのプロフェッショナルな水準を理想的に網羅しています。洗練された色、素材、細部までこだわった仕上げは、テクノロジーと家具の共生そのもの。さらに容易なメンテナンス性と、最も複雑な人間工学の要求を満たしています。



Table Arm Variations

診療形態で選ぶテーブルアームバリエーション



Floor Mount



Over Arm



Cart

Clear Navigation

指先ひとつの操作性で明解なナビゲーション

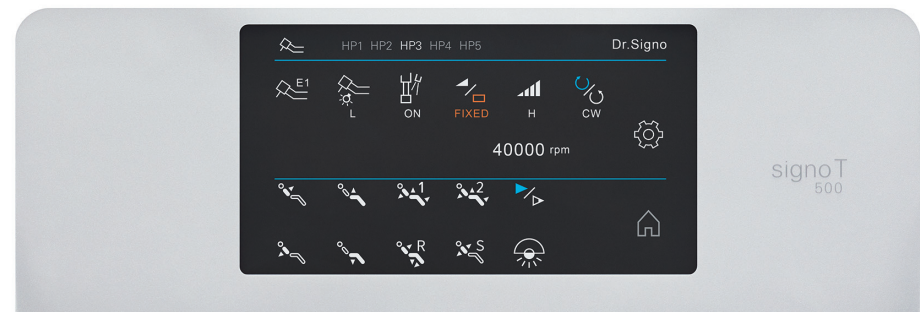
タクトスイッチ式コントロールパネル

押しまちがいを防ぐクリック感のあるタッチボタン、視覚をサポートするバックライトパネルを搭載。わかりやすく直感的で、確実な操作性を実現しました。



システムディスプレイ式コントロールパネル (オプション)

根管長測定機能操作やインスツルメント設定情報なども引き出せる、多機能タッチパネルです。





ディスプレイ装着で充実のコミュニケーション
テーブル部には、ディスプレイを装着可能。
ルナビューショットによる口腔内の静止画・動画、
X線写真を表示して、わかりやすいインフォー
ムドコンセントを実現します。

Easy Maintenance

容易なメンテナンス性で衛生管理を強化



フラッシング装置 (オプション)

各管路内の残留水を排出。フラッシングアダプターはユニット内に収納可能です。



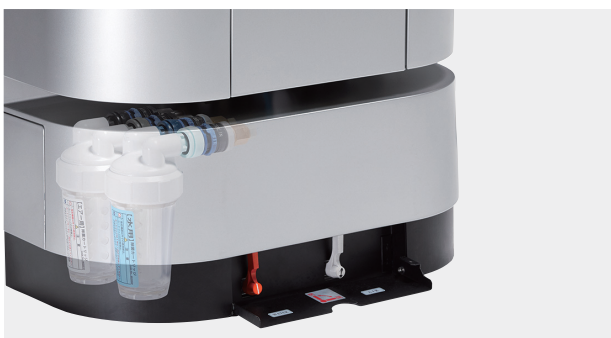
バキューム管路クリーンシステム

専用の洗浄剤を使用することで、バキューム、サライバエジェクター管路が容易に清掃できます。



カットフィルター

毎日清掃するカットフィルターは、アクセスしやすいアシスタント側のホルダー裏に配置しています。



除菌カートリッジ

多孔質中空糸膜で、水回路の一般細菌、大腸菌、微粒子などを捕え、クリーンなエアと水を供給します。

(エア用：オプション)



給水管路クリーンシステム (オプション)

専用洗浄液を管路内に滞留させ、夜間、休日の給水管路をよりクリーンに保ちます。



クリーンウォーターシステム リセオ (オプション)

水の衛生環境を維持するため、送水過程で失われた塩素を追加することで適正な塩素濃度に整えチェアに送ります。



Infection Control

効果的な感染対策で治療体制をサポート



ホルダー部はワンタッチで着脱OK

6連式インスツルメントホルダーは、ワンタッチでホルダー部が取り外せ、オートクレーブにも対応。毎日の清掃性がアップし、衛生管理がしやすくなります。



取り外せるトレーハンドル

シリコン製のハンドル部は、簡単に取り外せてオートクレーブにも対応。手に触れる部分の衛生維持を考慮しました。



アシスタントホルダーも着脱可能

血液や汚れが気になるバキュームホルダー部も取り外し可能。清掃しやすい設計で、もちろんオートクレーブ対応です。



取り外せるライトハンドル

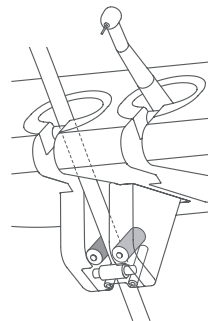
何度も手に触れる場所だから、ルナビューTSはハンドル部を着脱式に。取り外せるハンドル部はオートクレーブ対応です。

Efficient Operation

自然な動きを生み出す高い効率性



自然なピックアップとリターンがさらに進化
テーブルから独立して動く、可動範囲の広い
6連式インスツルメントホルダー。診療内容
や術者の位置に合わせた自在な配置が可能
で、差込式にも対応。ピックアップとリター
ンを無理のない動きに変える高い効率性が、
治療の集中力を高めます。さらに手首への
負担を考え、チューブの重さを軽減するAI
キャッチ機能も搭載しています。(タービン1
回路目標準装備)



AIキャッチ (Air Instrument Catch)



Chair Type

チェアタイプ



カウンタータイプ



スライドステップタイプ

Operating Stool

オペレーティングスツール



オペレーティングスツール T2

背もたれ・ひじ掛け兼用部分が、腰かけたまま自在に回転。すばやく安定した理想的な体勢をとることができます。

Colors

カラーバリエーション



Lamb (T-WH)



Clay (T-BE)



Caribou (T-BR)



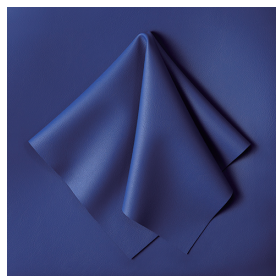
Black (T-BK)



Deep Red (T-RE)



Soleil (T-OR)



Night Sky (T-BL)



Aloe (T-GR)



Equipment

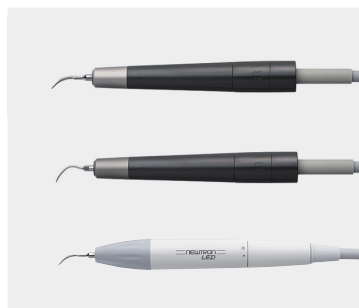
イクイップメント(オプション)



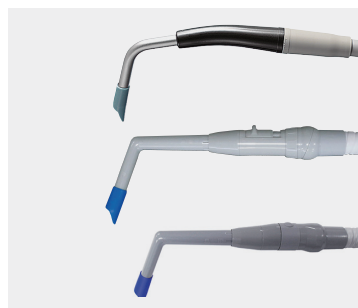
口腔内カメラ
Penviewer



スリーウェイシリンジ
WS100-LD



超音波スケーラー
ソルフィーT (LED)
ソルフィーF (LED)
ニュートロン (LED)



バキュームシリンジ
VS-90WC
ロータリー式バキュームシリンジ
手元スイッチ式バキュームシリンジ



EL ミラー



小物テーブル& ペーパーホルダー



フリーマウントバキューム



マウストレー



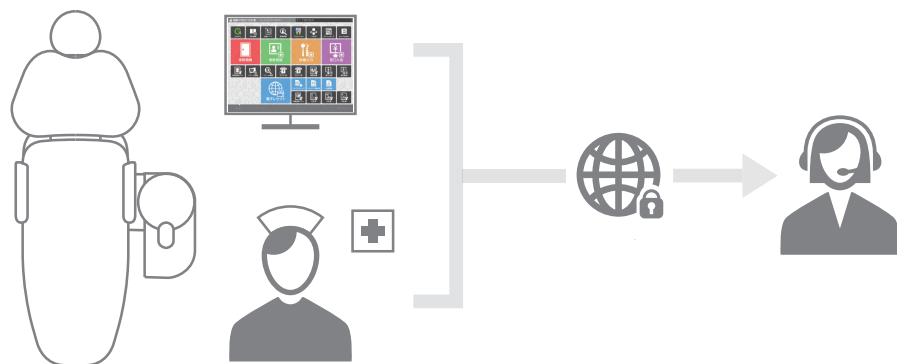
別置式配管ビット



術者側アームレスト

IoT Technology

DOOR Link を利用したネットワーク総合サービス



チェアユニットをDOOR Linkに連携 (オプション)

モニタオンラインサービスDOOR Linkと連携することで、チェアユニットの稼働時間などの使用状況をモニタデータセンター(クラウド上)に集約し、様々な分野で利用することで、快適な診療環境が実現可能です。

診療サポート (オプション)

診療シーンに合わせてチェア操作と連動し、DOOR Linkでダウンロードした最新の取扱説明書や使用ガイドをパソコン・iPad等の画面に表示できます。

サービス/メンテナンス (オプション)

チェアユニットの消耗品交換時期のアナウンス、ソフトウェア最新版の配信などネットワークサービスを提供します。



診療サポート

(超音波スケーラー ソルフィー F ピックアップ時の画面)

経営サポート

DOC-5 PROCYON II と連携した経営サポート (オプション)

モニタデンタルオフィスコンピュータDOC-5 PROCYON IIと連携し、チェアユニットの使用状況とDOC-5の予約・カルテ情報などを組み合わせることで、受付での待ち時間やチェアユニットでの待ち時間など、よりわかり易い形で「見える化」を実現します。さらに、蓄積した様々なデータを用い、時系列で分析した統計をグラフ表示するなど、多角的な情報で経営をサポートします。

Stand Units

固定式のスタンドユニット

スタンドユニット

ベース部の高さは固定で、チェアのみ上下可動するため、患者さんの身長に合わせてうがいポジションが設定できます。





Microscope

高精度な治療のためのデンタルマイクロスコープ

マイクロスコープマウント対応可能

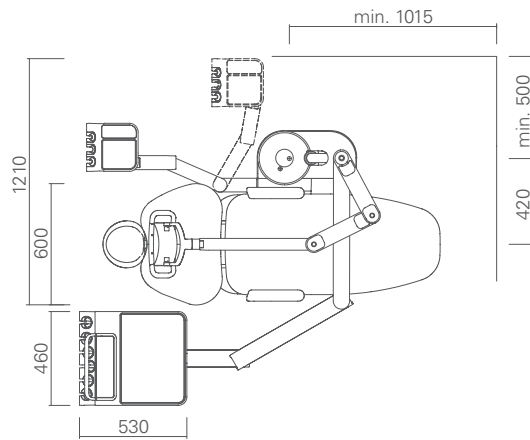
床固定式のスタンドユニットにより、昇降時のブレが少なくチェアスピード低速モードも搭載。マイクロスコープマウント時には高い精度の治療を可能にします。



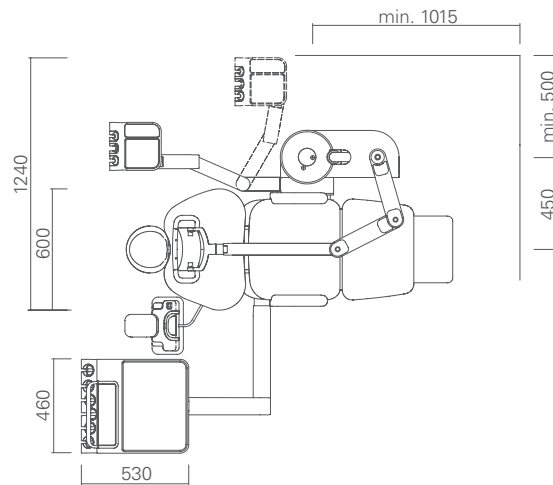


Specifications

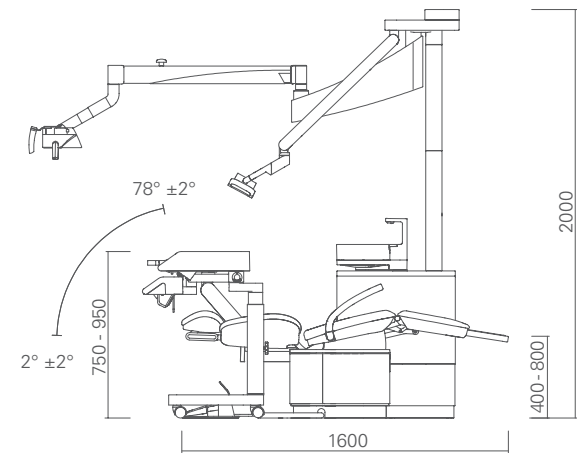
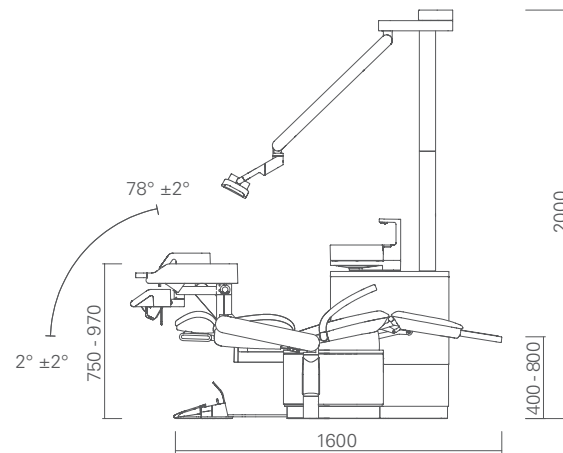
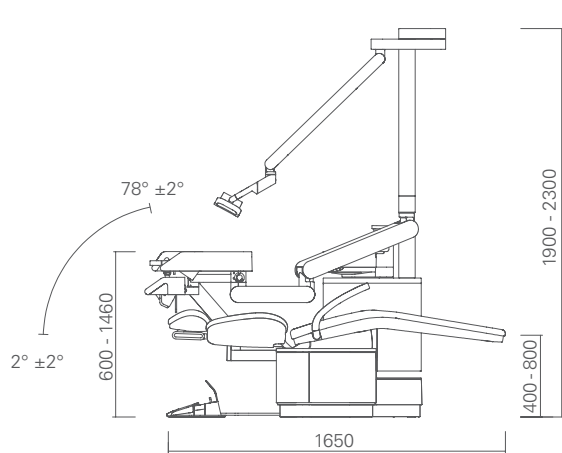
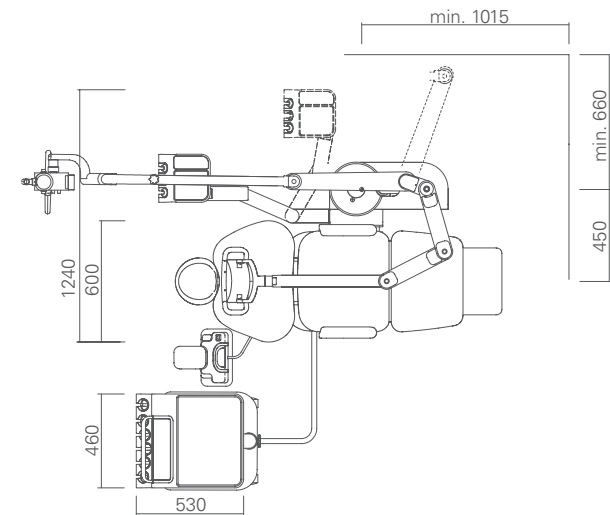
チェアマウント
カウンタータイプ, Over Arm



スタンドユニット
スライドステップタイプ, Floor Mount



スタンドユニット with Microscope
スライドステップタイプ, Cart



Diagnostic and Imaging Equipment

Treatment Units

Handpieces and Instruments

Endodontic Systems

Laser Equipment

Laboratory Devices

Educational and Training Systems

Auxiliaries



株式会社 **モリタ**

大阪本社 大阪府吹田市垂水町3-33-18 〒564-8650 T 06. 6380 2525
東京本社 東京都台東区上野2-11-15 〒110-8513 T 03. 3834 6161
お問合せ お客様相談センター T 0800. 222 8020(フリーコール)

株式会社 **モリタ東京製作所**

本社工場 埼玉県北足立郡伊奈町小室7129 〒362-0806 T 048. 723 2621

Morita Global Site: www.morita.com

More Infos about Products: www.dental-plaza.com

ご使用に際しましては、製品の添付文書及び取扱説明書を必ずお読みください。
仕様及び外観は製品改良のため予告なく変更することがありますのでご了承ください。
このカタログに記載されている社名又は商品名は(株)モリタ、(株)モリタ東京製作所の保有する商標又は登録商標です。
製品の色は印刷のため、実際とは異なる場合がございます。
カタログ掲載写真は、一部オプションを含みます。

PUB.NO.M5072.1.1804.12,000IHY/KO/FP 208550291