



Signo Z



Thinking ahead. Focused on life.



Signo Z

シンプルを形にしたベッド型ユニット

患者さんのためにより良い歯科診療を提供し、術者が効率よく診療できるユニットを開発すること。

Signo Zはこの想いを形にしたベッド型ユニットです。

機能を絞り込むことで、コストパフォーマンスとインфекションコントロールに優れたユニットが誕生しました。



Simple Design

シンプルかつ洗練されたデザイン

Signo Zは機能を絞り、シンプルな機構にすることで、術者が直感的に使用することが可能なユニットです。シンプルながら洗練されたデザインは機能を損なうことなく清掃性にも優れています。日本国内で製造することで、高い信頼性と耐久性を保ちつつ高いコストパフォーマンスを実現します。

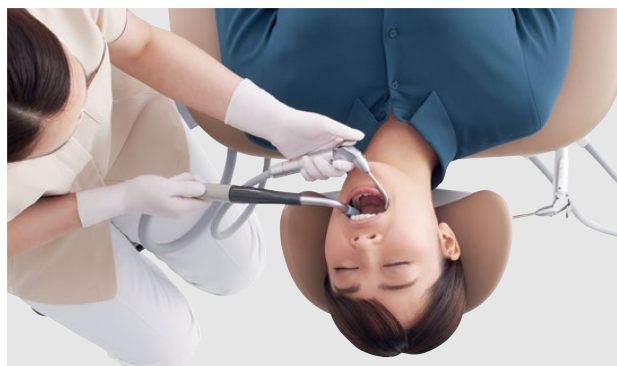




Simple and Safe

機能を絞ることでリスクを軽減

シンプルなシステムにこだわったことで、様々なリスクの軽減を可能にしました。



交差感染のリスクを軽減

Signo Zには、うがいを行うためのベースンがありません。これにより患者さん、術者、アシスタントの間で起こる交差感染のリスクを軽減します。



故障のリスクを軽減

機能を最小限に絞り、シンプルな構造により故障リスクが軽減され、メンテナンスに関わるコストの軽減にもなります。



スタッフの感染リスクを軽減

Signo Zはメンテナンスしやすい設計で、スタッフの感染リスクも軽減します。

Function



ヘッドレスト

患者さんの頭部をしっかり支え、治療の部位に合わせて3段階調整が可能なヘッドレストです。



フットコントローラー

インスツルメント、ユニット、オペレーティングライトの操作はトレーや肩口ではなく、すべてフットコントローラーで行うことで、手でスイッチに触れることがなく衛生的です。



トレー左利き対応 (オプション)

人間工学に基いたトレーとチューブガイドは左右に付け替えられるため、左利き術者でも対応が可能です。着脱可能なハンドピースホルダーはオートクレープ滅菌にも対応しています。



オペレーティングライト

省エネなLEDタイプであり、30,000ルクスの明るさで術野を照射します。ハンドルは着脱可能でオートクレープ滅菌にも対応しています。

Accessories

標準装備



ツインパワータービンp
(LEDライト付)
メインチューブまで



マイクロモーター
トルックス TR-S3
(ライトなし) モーターまで



スリーウェイシリンジ
WS201×2



バキュームシリンジ



ルナビュー TS

オプション



マイクロモーター
トルックス TR-S3-O
(LEDライト付) モーターまで



小物テーブル&ペーパーホルダー

Colors

カラーバリエーション



Clay (Z-BE)

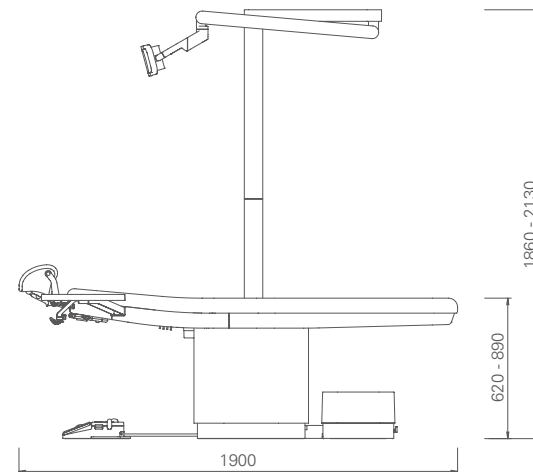
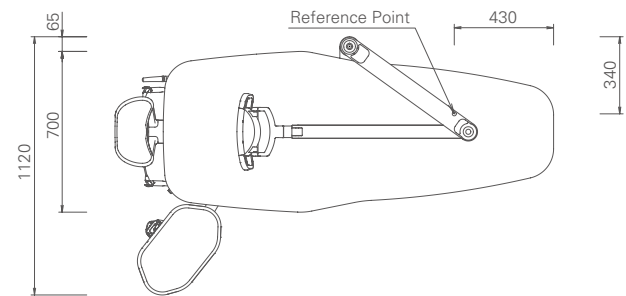


Turmeric (Z-OR)



Jade (Z-GR)

Specifications



装備	
ツインパワータービンp (LEDライト付) メインチューブまで	●
タービン可変速装置	●
クリーンエアシステム	△
タービン回路 減圧弁付 (1回路用)	△
マイクロモーター トルクス TR-S3 モーターまで	●
マイクロモーター トルクス TR-S3-O (LEDライト付) モーターまで	△
スリーウェイシリンジ WS201	●
スリーウェイシリンジ WS12N	△
バキュームシリンジ VS-90SD (Φ10)	●
バキュームセントラル式 (バキュームタンク、EV電磁弁なし)	●
ウェットタイプEV電磁弁 (セントラル仕様)	△
ウォーマータンク	△
別置式配管ビット	△
ヘッドレスト (3段式)	●
フットコントローラー 2ペダル (拡張機能レバー付き)	●
ルナビューTS	●
ルナビューTL 2段アーム	△
ルナビューTL 3段アーム	△
ELミラー (ルナビューTLのみ)	△
オペレーティングライト用タッチレスセンサー	△

装備	
ルナビューショット2 (ルナビューTLのみ)	△
ルナビューショット用フットスイッチ	△
口腔内カメラ ペンビュアーホルダー	△
液晶モニターアーム (ライトポール取付タイプ)	△
タブレットスタンド	△
除菌カートリッジ (水・エア)	△
小物テーブル&ペーパーホルダー	△
シリコントレーシート	△
術者側テーブル 左利き対応	△
配管ビットダクトホース延長550mm以上	△
カンターシートナイロンカバー	△
ワンタッチ接手 (給水)	△
オペレーティングスツールT2	△

●：標準装備 △：オプション

シグノZ

名称：シグノZ

型式：MUX

電源電圧：AC100V 50/60Hz

消費電力：1.5kVA

シート昇降方式：電動 垂直昇降

シート座面高さ (床面より)：最低位620mm±10mm 最高位890mm±10mm

質量：約180kg

一般的名称：歯科用ユニット

販売名：シグノZ

機器の分類：管理医療機器 (クラスⅡ) 特定保守管理医療機器

医療機器認証番号：302AKBZX00084000

法定耐用年数 (償却年数) 7年

製造販売業者：株式会社モリタ東京製作所

所在地：埼玉県北足立郡伊奈町小室7129番地

販売名：ルナビューTS 一般的名称：汎用歯科用照明器

機器の分類：一般医療機器 (クラスⅠ) 届出番号：11B2X00071000043

販売名：ルナビューTL 一般的名称：汎用歯科用照明器

機器の分類：一般医療機器 (クラスⅠ) 届出番号：11B2X00071000044

販売名：ルナビューショット2

一般的名称：歯科用口腔内カメラ 手術用顕微鏡 可搬型手術用顕微鏡

機器の分類：一般医療機器 (クラスⅠ) 特定保守管理医療機器

届出番号：11B2X00071000048

販売名：スリーウェイシリンジ 一般的名称：歯科用口腔洗浄器

機器の分類：一般医療機器 (クラスⅠ) 届出番号：11B2X00071000009

製造販売業者：株式会社モリタ製作所

所在地：京都府京都市伏見区東浜南町680番地

販売名：トルクス 一般的名称：歯科用電気回転駆動装置

機器の分類：管理医療機器 (クラスⅡ) 認証番号：229ACBZX00020000

販売名：スリーウェイシリンジ 一般的名称：歯科用シリンジ

機器の分類：一般医療機器 (クラスⅠ) 届出番号：26B1X00001000037

Diagnostic and Imaging Equipment

Treatment Units

Handpieces and Instruments

Endodontic Systems

Laser Equipment

Laboratory Devices

Educational and Training Systems

Auxiliaries



株式会社 モリタ

大阪本社 大阪府吹田市垂水町3-33-18 〒564-8650 T 06. 6380 2525
東京本社 東京都台東区上野2-11-15 〒110-8513 T 03. 3834 6161
お問合せ お客様相談センター T 0800. 222 8020(フリーコール)
〈歯科医療従事者様専用〉

株式会社 モリタ東京製作所

本社工場 埼玉県北足立郡伊奈町小室7129 〒362-0806 T 048. 723 2621

Morita Global Site: www.morita.com

More Infos about Products: www.dental-plaza.com

ご使用に際しましては、製品の添付文書及び取扱説明書を必ずお読みください。
仕様及び外観は製品改良のため予告なく変更することがありますのでご了承ください。
このカタログに記載されている社名又は商品名は(株)モリタ、(株)モリタ東京製作所の保有する商標又は登録商標です。
製品の色は印刷のため、実際とは異なる場合がございます。
カタログ掲載写真は、一部オプションを含みます。

PUB.NO.M7262.1.2304.3.200ILN.JPC/JPC 20855099

